



SHAD

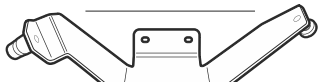
HONDA PCX 125 '18-'25

SHAD LOCKS H0PC15SC

SIZE

5

BCN



1 262719 x1



2 262918 x1



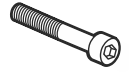
3 262919 x1



4 303000 x1
Ø6



5 304222 x1
M6 x 85 DIN 912



6 304117 x1
M6 x 70 DIN 912

WARNING! ⚠

(GB)

Tight firmly the pivot.
Make sure that the pivot
is firmly tight.
LUBRICATE ONLY WITH
WD-40 OIL!
Check tightness every
4 months..

(E)

Apretar el pivote
fuertemente. Asegurarse de
que el pivote queda
totalmente fijado. LUBRICAR
SOLO CON ACEITE WD-40!
Reparar apriete cada 4
meses.

(D)

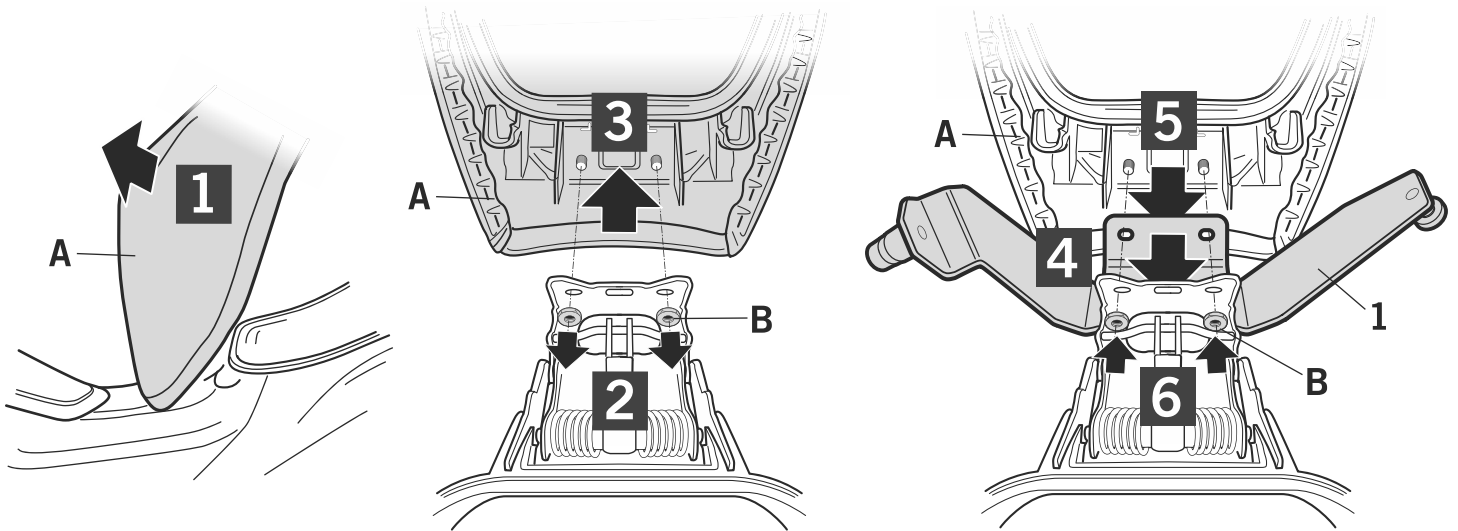
Zapfen besonders fest anziehen und
sicherstellen, dass er sich nicht
mehr bewegen kann. ALS
SCHMIERMITTEL IST NUR ÖL VOM
TYP (WD 40) ZU VERWENDEN
Alle 4 Monate Drehmoment
überprüfen.

(I)

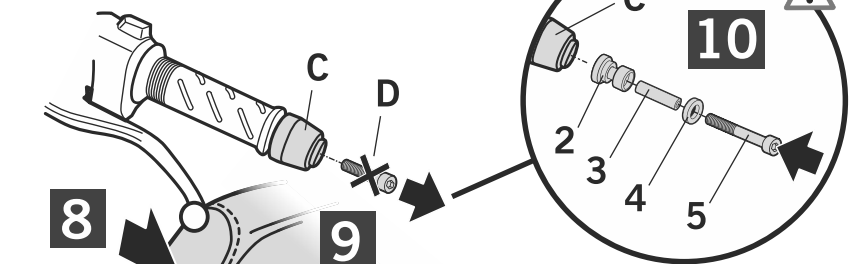
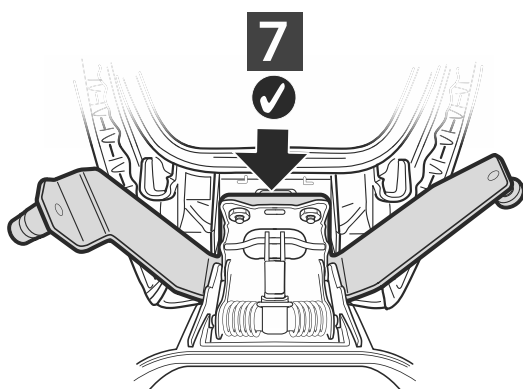
Premere il perno con
forza. Assicurarsi che il
perno sia opletamente
fissato. LUBRIFICARE
SOLO CON OLIO WD-40!
Controllare il serraggio
delle viti ogni 4 mesi..

(F)

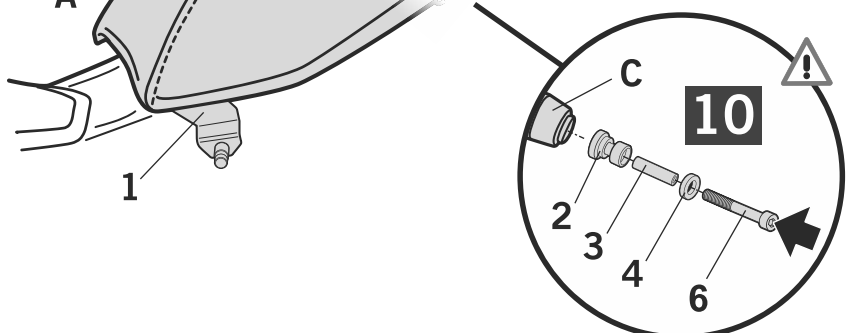
Serrer fortement le pivot.
S'assurer qu'il reste
totalment fixé.
AVEC WD-40!
Vérifier le serrage des
vis tous les 4 mois.



PCX 125 ('18-'24)



PCX 125 '25



WWW.SHAD.ES